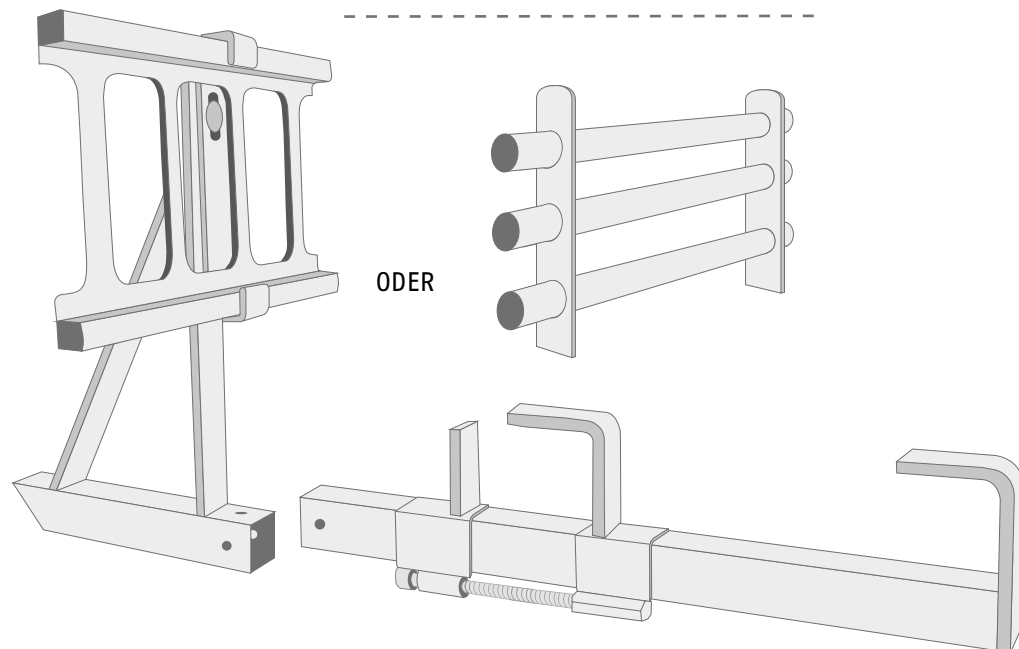


MONTAGESYSTEM

VARIO »FLEX« Schneefang

DIE NÄCHSTE GENERATION



Hightech aus dem Allgäu

Die Marke WIOSUN® stellt die nächste Generation des VARIO Schneefangs vor. Die Idee und Umsetzung dieses Systems fand ihren Ursprung im schönen Allgäu. Durch die hohen Schneelastzonen in dieser Region sind wir spezialisiert auf langlebige, stabile und qualitativ hochwertige Produkte.

Schnelle und günstige Montage

Durch dieses geniale System wird die Montage des Schneefangs in Zukunft revolutioniert. Durch die Demontage der untersten Modulreihe, welche bei gewöhnlichen Anbietern notwendig ist, steigen die Kosten und der Zeitaufwand. Mit unserer neuen Generation wird der Schneefang einfach in die obere Schienenreihe des letzten Moduls eingehängt und kann so schnell, einfach und günstig montiert werden. Der Schneefang ist in 2 Varianten erhältlich.

Für alle Schneelastzonen geeignet

Durch seine hohe Belastbarkeit kann der VARIO Schneefang in allen Schneelastzonen eingesetzt werden.

10 Jahre Produktgarantie

Eine 10-jährige Produktgarantie erhalten Sie von uns als Hersteller auf alle Produkte der VARIO-Serie.



MADE IN
GERMANY



10 JAHRE
GARANTIE

